

# YENI aqua PRO SERİSİ

AQUA NAUTICA PRO desalinatörleri, enerji geri kazanım ünitesi (Clark pompası) ile donatılmış, yeni nesil yüksek kaliteli sistemlerdir. Çok **düşük güç tüketimi** sayesinde güneş enerjisi sistemleriyle bağımsız çalışabilecek şekilde tasarlanmıştır.

**“GÜNES ENERJISIYLA ÇALISAN AKILLI ENERJİ GERİ KAZANIMI, TEKNEDE GERÇEK ÖZGÜRLÜĞÜ YENİDEN TANIMLAR.”**

- Üstün kalite, en uygun fiyat.
- 12V - 24V modelleri mevcuttur.
- Standart yüksek basınçlı su yapıcılarına kıyasla %85 daha az enerji tüketir.
- Jeneratöre ihtiyaç duymaz.
- Sessiz çalışma: 1 metre mesafede 64 dB'den düşük ses seviyesi.
- Minimum bakım gereksinimi.
- Titreşim oluşumu tamamen engellenmiştir.
- Kullanımı son derece basittir: Basınç ayarlamaya gerek yoktur. Hidrolik olarak çalıştığı için işletim koşullarına göre otomatik olarak kendini ayarlar.
- Çok kolay kurulum.

**MAREMARIN**

Mare Su Aritma Sistemleri Sanayi ve Ticaret Anonim Şirketi  
web: [www.aqua-nautica.com.tr](http://www.aqua-nautica.com.tr) / email: [info@marewatermaker.com.tr](mailto:info@marewatermaker.com.tr)

**KOMPAKT TASARIM**

Kolay montaj, sadece 25 kg, az yer kaplama

**YÜKSEK VERİMLİLİK**

16 amper/12 V DC veya 8 amper/24 V DC ile 30 L/saat su üretimi

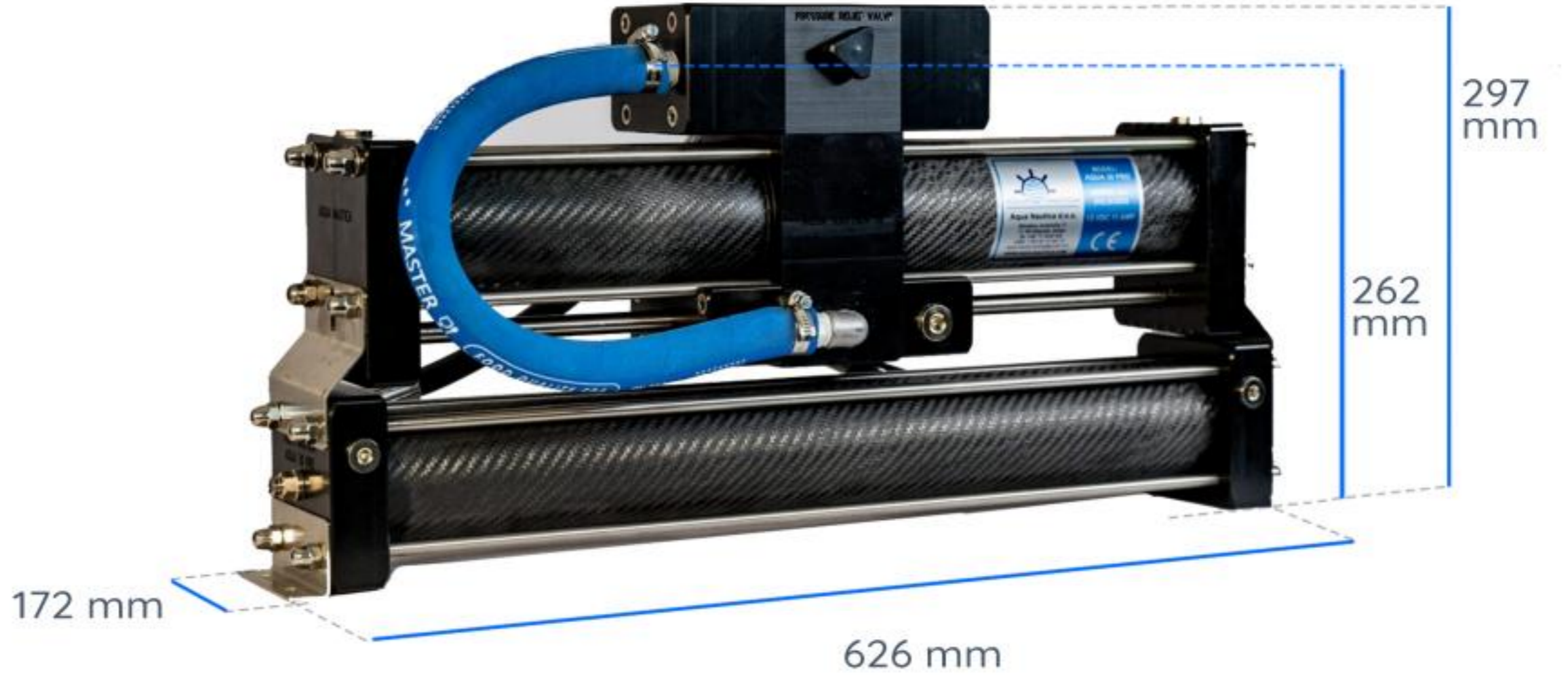
**YÜKSEK SU KALİTESİ**

%99'a varan tuz tutma performansı ile 500 ppm altında su

**ENERJİ GERİ KAZANIMI**

Standart sistemlere kıyasla %85 az enerji tüketimi

Su tedariği kaygısı olmadan **açık denizin özgürlüğünü yaşayın.**  
AQUA PRO 30 gelişmiş teknolojisi ve üstün fiyat - performans dengesi sayesinde tatlı suya sürekli erişim sağlar.

**TEKNİK BİLGİLER**

Güç gereklilikleri: 16 amper ve 12 V DC / 8 amper ve 24 V DC

Su üretim kapasitesi: 30 L/saat (13,8 V DC'de +/- %15)

Besleme suyu akış debisi: 300 L/saat

Ters ozmoz performansı gelen suyun derecesi ile bağlantılı olarak değişiklik gösterebilir. Bilgisi verilen performans 26°C ve 33 gr/L tuzluluktaki su ile test edilmiştir.

Tuz reddedimi: min %99,5

Üretim suyu TDS aralığı: 500 ppm'den az

pH aralığı: 4-11

Klor toleransı: <0,1 ppm

Çalışma basıncı: 55 bar (800 psi)

Besleme suyu sıcaklık aralığı: min 0,5°C, max 45°C

Ağırlık: 25 kg/kuru (hortumlar ve kablolar hariç)

**MAREMARİN**

Mare Su Arıtma Sistemleri Sanayi ve Ticaret Anonim Şirketi

web: [www.aqua-nautica.com.tr](http://www.aqua-nautica.com.tr) / email: [info@marewatermaker.com.tr](mailto:info@marewatermaker.com.tr)

## YÜKSEK PERFORMANS

24 amper/12 VDC veya 12 amper/24 VDC ile 60 L/saat su üretimi

## KOMPAKT VE DAYANIKLI

sadece 28 kg ve 55 bar basınca kadar dayanıklı

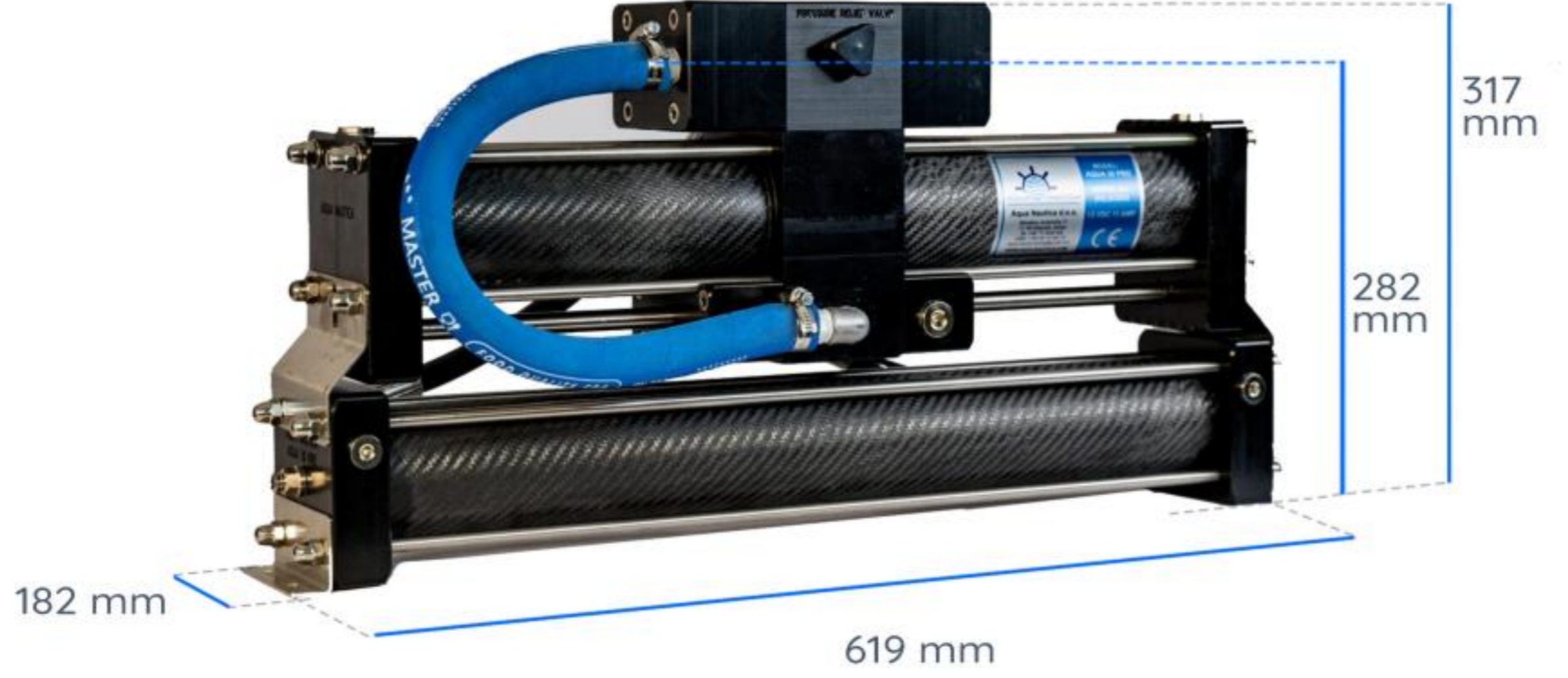
## YÜKSEK SU KALİTESİ

%99'a varan tuz tutma performansı ile 500 ppm altında su

## ENERJİ GERİ KAZANIMI

standart sistemlere kıyasla %85 az enerji tüketimi

En zorlu deniz koşullarında kolay kurulum ve güvenilir çalışma için geliştirilen AQUA PRO 60, **enerji verimliliğinden ödün vermeden üstün su üretim kapasitesi sunar.** Denizde tatlı su bağımsızlığı için ideal çözümdür.



## TEKNİK BİLGİLER

Güç gereklilikleri: 24 amper ve 12 V DC / 12 amper ve 24 V DC

Su üretim kapasitesi: 60 L/saat (13,8 V DC'de +/- %15)

Besleme suyu akış debisi: 650 L/saat

Ters ozmoz performansı gelen suyun derecesi ile bağlantılı olarak değişiklik gösterebilir. Bilgisi verilen performans 26°C ve 33 gr/L tuzluluktaki su ile test edilmiştir.

Tuz reddedimi: min %99,5

Üretim suyu TDS aralığı: 500 ppm'den az

Tuzluluk aralığı: 50000 ppm'e kadar (NaCl)

pH aralığı: 4-11

Klor toleransı: <0,1 ppm

Çalışma basıncı: 55 bar (800 psi)

Besleme suyu sıcaklık aralığı: min 0,5°C, max 45°C

Ağırlık: 25 kg/kuru (hortumlar ve kablolar hariç)

## MAREMARIN

Mare Su Arıtma Sistemleri Sanayi ve Ticaret Anonim Şirketi

web: [www.aqua-nautica.com.tr](http://www.aqua-nautica.com.tr) / email: [info@marewatermaker.com.tr](mailto:info@marewatermaker.com.tr)

## ÜSTÜN ÜRETİM KAPASİTESİ

40 amper/12 VDC veya 20 amper/24 VDC ile 110 lt/sa su üretimi

## SAGLAM TASARIM

50000 ppm'e kadar tuzluluk seviyesine ve 50 bar basınca dayanıklılık

## YÜKSEK SU KALİTESİ

%99'a varan tuz tutma performansı ile 500 ppm altında su

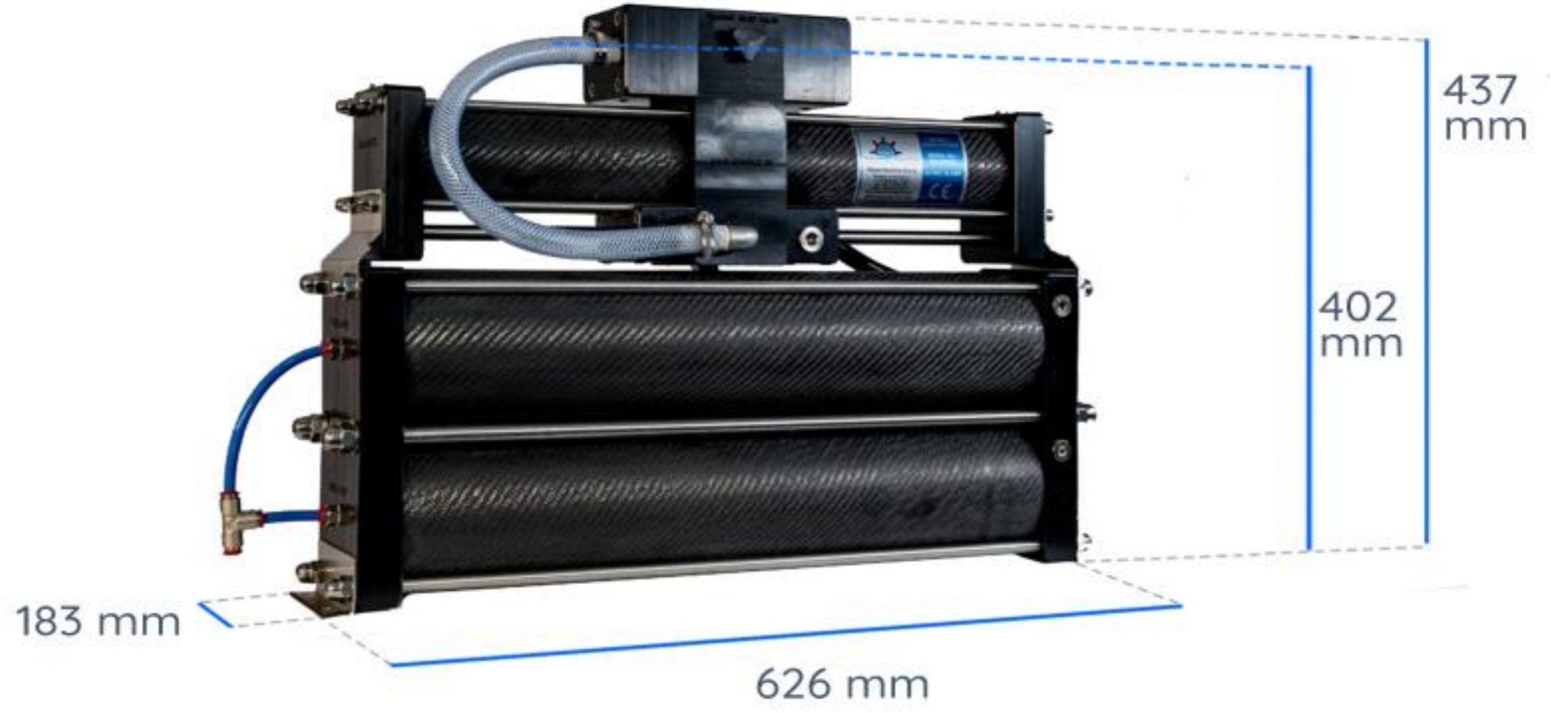
## GÜNEŞ ENERJİSİ UYUMLULUĞU

tamamen yenilenebilir enerji sistemleriyle çalışabilir

## KOMPAKT VE HAFİF

sadece 37 kg ağırlığı ve minimal boyutları ile dar alanlara monte avantajı

AQUA 110 PRO, dengeli enerji sistemlerine sahip her ölçekteki yelkenli yat ve motoryatlar için güvenilir tatlı su üretimi sağlar. Sağlam yapısı, güneş enerjisi uyumluluğu ve üstün performansı sayesinde denizde bağımsızlık ve sürdürülebilirlik sunar.



### TEKNİK BİLGİLER

Güç gereklilikleri: 40 amper ve 12 V DC / 20 amper ve 24 V DC

Su üretim kapasitesi: 110 L/saat (13,8 V DC'de +- %15)

Besleme suyu akış debisi: 1000 L/saat

Ters ozmoz performansı gelen suyun derecesi ile bağlantılı olarak değişiklik gösterebilir. Bilgisi verilen performans 26°C ve 33 gr/L tuzluluktaki su ile test edilmiştir.

Tuz reddedimi: min %99,5

Üretim suyu TDS aralığı: 500 ppm'den az

Tuzluluk aralığı: 50000 ppm'e kadar (NaCl)

pH aralığı: 4-11

Klor toleransı: <0,1 ppm

Çalışma basıncı: 50 bar (730 psi)

Besleme suyu sıcaklık aralığı: min 0,5°C, max 45°C

Ağırlık: 37 kg/kuru (hortumlar ve kablolar hariç)

## MAREMARİN

Mare Su Arıtma Sistemleri Sanayi ve Ticaret Anonim Şirketi

web: [www.aqua-nautica.com.tr](http://www.aqua-nautica.com.tr) / email: [info@marewatermaker.com.tr](mailto:info@marewatermaker.com.tr)

# PAKET İCERİKLERİ

MARE marin	AQUA PRO30	AQUA PRO60	AQUA PRO110
CLARK POMPA VE MEMBRAN	 Clark pompa %10 Membran 2,5''x21''	 Clark pompa %15 Membran 4''x21''	 Clark pompa %20 Membran 2 ad. 4''x21''
BESLEME POMPASI SETİ	 Amer motor 200W Fluitec pompa 211	 Amer motor 380W Fluitec pompa 411	 Amer motor 600W Fluitec pompa 511
TUŞ TAKIMI VE KABLOLAR		Tuş takımı Tuş takımı kablo seti Güç kablosu kırmızı Güç kablosu siyah Selenoid kontrol kablo seti Soket takımı	
DENİZ SUYU BESLEME POMPASI		Housing 10'' filtre kabı Manometre 0-25 bar 316 Filtre kabı paslanmaz askı aparatı Filtre kabı açma anahtarı Filtre kabı paslanmaz askı aparatı Yedek filtre	
YIKAMA FILTRESİ		Housing 10'' filtre kabı Selenoidin 12V 1/2'' Yedek blok karbon filtre Filtre kabı açma anahtarı Filtre kabı paslanmaz askı aparatı Yedek blok karbon filtre	
SÜZGEÇ TAKIMI		Süzgeç 5/8'' takım Çek valf 1/21 Süzgeç 5/8'' takım Süzgeç askı aparatı	
HORTUMLAR		5/8'' - 15mm şeffaf tel örgülü hortum 5/8'' - 15mm 20 bar dayanımlı bez hortum 4-6 mm pnomatik hortum (6-8 mm pro 110 için)	
KELEPCE VE HORTUMLAR		16-26 mm paslanmaz kelepçe Yedek rakorlar	
BAKIM ÜRÜNLERİ		SC-3 Asit temizleyici SC-2 Alkalin temizleyici Propilen glikol	